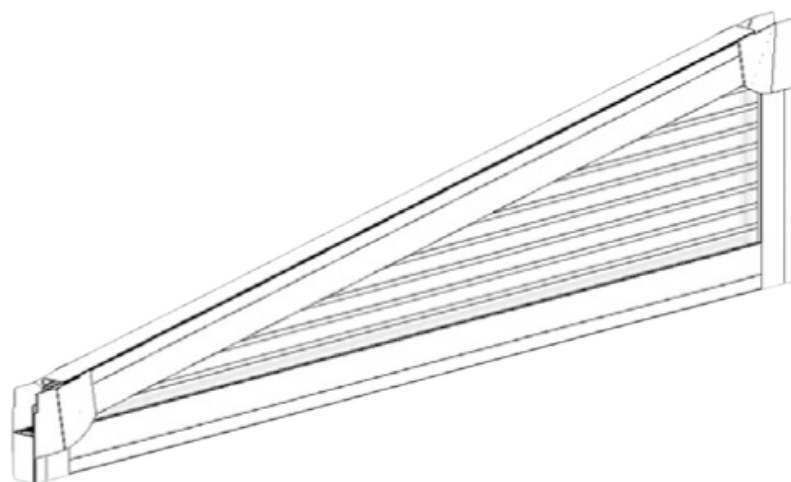


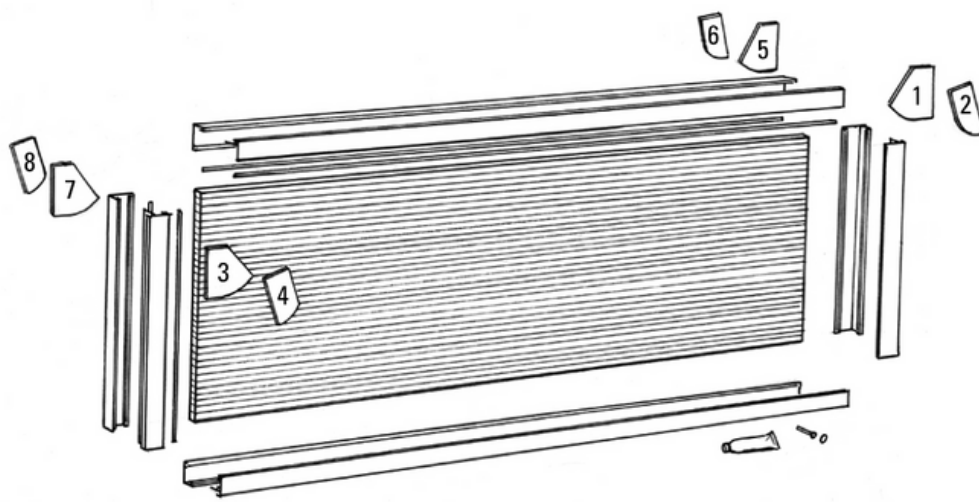
Montagehandleiding
Verano Jondal V780



Inhoud verpakking

- 2 sets aluminium profielen op uitvalmaat
- 2 sets aluminium profielen van 100 cm
- 1 polycarbonaat helder of opaal dubbelwandige kunststofplaat, breedte 980 cm.
- 20 schroeven met afdekdopjes
- 20 meter glasrubberstrip
- 8 hoekbeschermpaatjes (1 t/m 8). Deze worden gekit.

Wat niet wordt meegeleverd zijn de bevestigingsschroeven en pluggen om de profielen aan de muur en/of veranda te bevestigen.



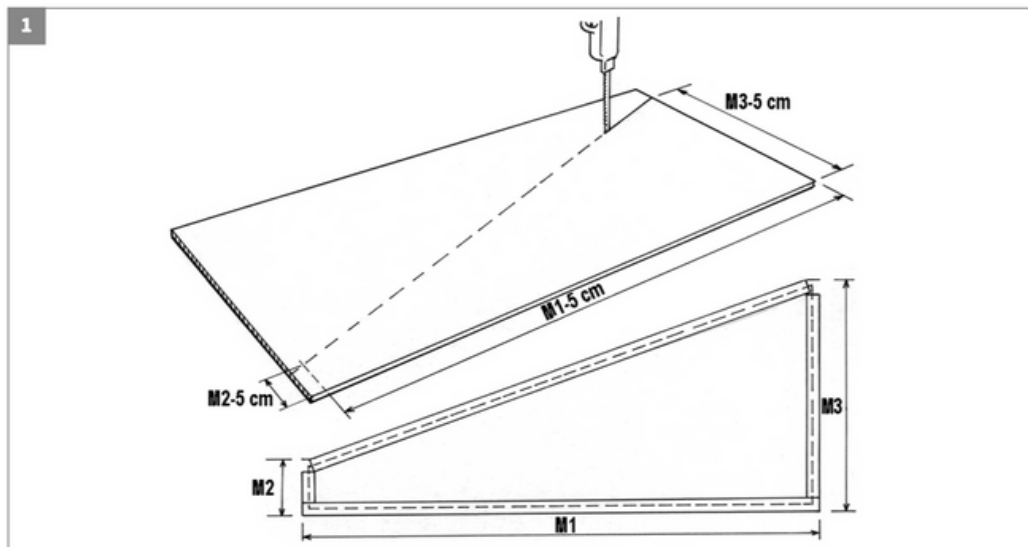
Belangrijk vóór het monteren

Algemene waarschuwing

Als u het Verano® product zelf monteert, is dat voor uw eigen risico. Gebruik deze instructie slechts als een hulpmiddel en alleen bij montage van dit specifieke Verano® product. Mocht u er zelf niet uitkomen, dan kunt u altijd kiezen voor professionele montage. Het montageteam van uw Verano® dealer staat graag voor u klaar.

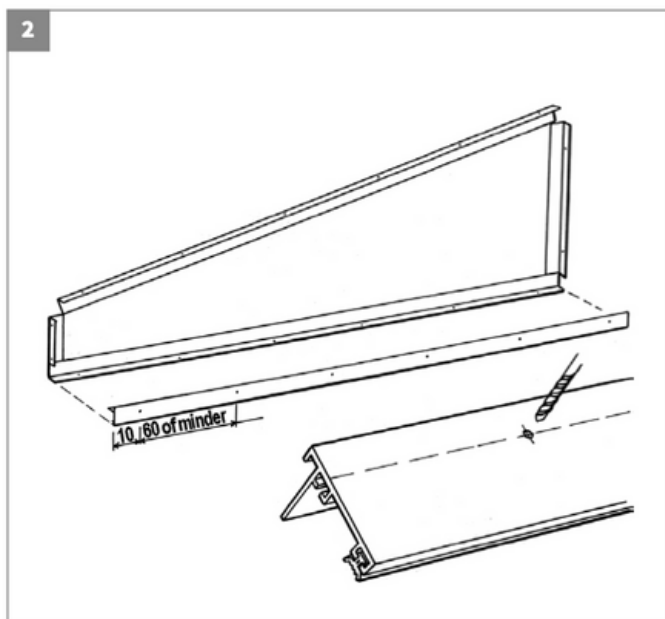
Pas op voor beschadigingen

Gebruik geen mes of ander scherp voorwerp bij het openen van de verpakking. De inhoud zou beschadigd kunnen raken. Leg de inhoud op een zachte ondergrond. Pas op wanneer u gaat boren. Vallend boorgruis kan beschadigingen veroorzaken.



Metten en zagen van polycarbonaatplaat

De maat van de polycarbonaatplaat is 5 cm kleiner dan het driehoekige vak d.w.z. rondom 2,5 cm. Het zagen van de plaat kan met een normale decoupeerzaag of handzaag.

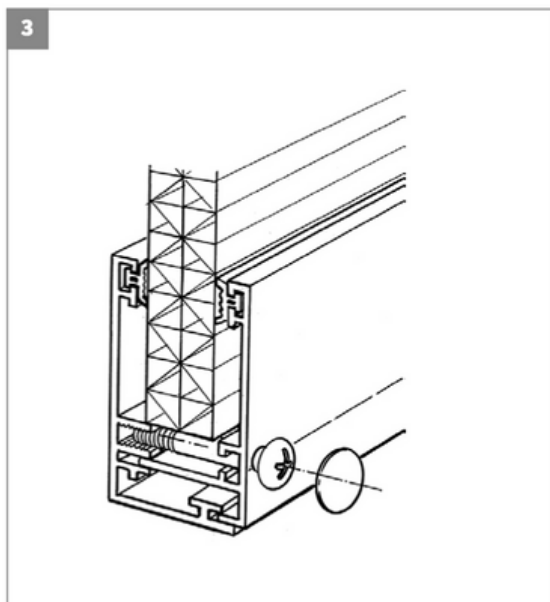


Nu de 4 sluitprofiel delen voorzien van gaatjes $\text{\O} 4$ mm.

De lange profiel delen 6 gaatjes 10 cm.

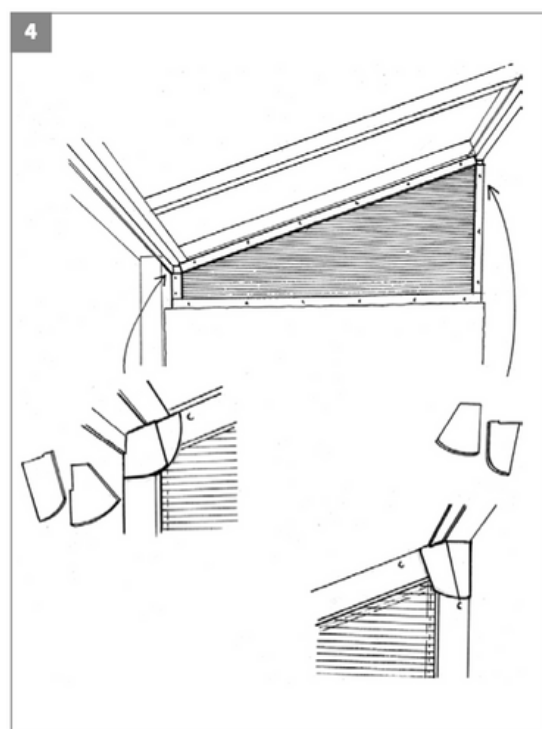
Vanaf de uiteinden.

De staande korte profiel delen 2 gaatjes $\text{\O} 4$ mm.



Monteren van de polycarbonaatplaat

Het is praktisch om eerst het sluitprofiel onder te plaatsen en de schroeven (M4 bolkop) die meegeleverd zijn gedeeltelijk in te draaien. Zorg er wel voor dat de polycarbonaatplaat horizontaal in het midden zit. Nu verder alle sluitprofielen plaatsen en vastschroeven.



De afdichting is nu nagenoeg klaar op de kleine hoeken links en rechts boven. Voor het afdekken van deze open hoeken zijn fraaie afdekplaatjes meegeleverd. Deze worden gekit. De plaatjes worden aan beide zijden aangebracht.